

## Modulaire bereidingsapparatuur Thermaline 80 - Bakplaat glad, 2 zones, elektrisch, open kast, h 700

ARTIKEL \_\_\_\_\_

MODEL \_\_\_\_\_

NAAM \_\_\_\_\_

SIS \_\_\_\_\_

AIA \_\_\_\_\_



588364 (MAHBEAHDAAO)

BAKPLAAT glad, 2 zones,  
elektrisch, vlak bovenblad,  
open kast, h 700 mm

### Omschrijving

#### Product Nr.

Elektrische bakplaat, 700x615 mm, met twee verwarmingszones, 2/1GN open kast in onderbouw. Gladde stalen bakplaat met chroom coating en schuin aflopend, voor bakken met weinig olie. Het dragende frame, het bovenblad en de beplating zijn vervaardigd van roestvrijstaal AISI304. 2 mm dik vlak bovenblad met anti-druppel frontprofiel. 15 mm dikke bakplaat, vervaardigd van uitgegloeid speciaalstaal, met non-stick chroom toplaag. De plaat is verzonken en naadloos ingelast in het bovenblad met rondom afgeronde hoeken voor eenvoudige reiniging. De bakplaat is schuin aflopend naar de opvanggoot met afvoer naar een 1/1-100GN opvangbak in de onderbouw. Afneembare roestvrijstalen spatwand. Thermostatische temperatuurregeling, 80 - 280°C, links en rechts separaat regelbaar, met oververhitting beveiliging. Verwarming door middel van powerblock elementen, voor een zeer egale warmteverdeling. Stand-by stand voor energie besparing en snelle herverwarming. Digitale led aanduidingen achter een getemperd glazen frontplaat. Metalen bedieningsknoppen met siliconen softgrip. Open bergkast met roestvrijstalen kamer 580x740x330 mm, de bodemplaat met naadloos afgeronde hoeken (H2). Gladde oppervlakken voor eenvoudige reiniging. Thermodul koppelrails maken een strakke verbinding met andere units van de Thermaline mogelijk. IPX5 waterdicht.

#### Goedkeuring

### Uitvoering

- De ruime aftap opening maakt het afvoeren mogelijk van vloeistoffen of kookvocht naar een grote uitneembare opvangbak onder de bakplaat.
- Bescherming tegen oververhitting: een temperatuursensor schakelt de stroom uit in geval van oververhitting.
- Hoge roestvrijstalen spatschermen aan de achter- en zijkanten.
- Separate bediening voor iedere helft van de bakplaat.
- IPX5 waterdichtheid gecertificeerd.
- Alle belangrijke componenten zijn eenvoudig bereikbaar vanaf de voorzijde.
- Het Thermodul verbindingssysteem zorgt voor een vrijwel naadloos bovenblad bij gekoppelde units.
- Metalen bedieningsknoppen met hygiënische siliconen softgrip voor eenvoudige bediening en reiniging. Het speciale ontwerp van de knoppen voorkomt het binnendringen van vuil en water.
- Groot en duidelijk digitaal display van getemperd glas, bestand tegen warmte en chemicaliën, laat de temperatuur of de vermogensinstelling zien en tevens de aan-uit instelling van het apparaat en van de verwarmingselementen.
- Powerblock verwarmingselementen voor een optimale warmteverdeling.

### Constructie

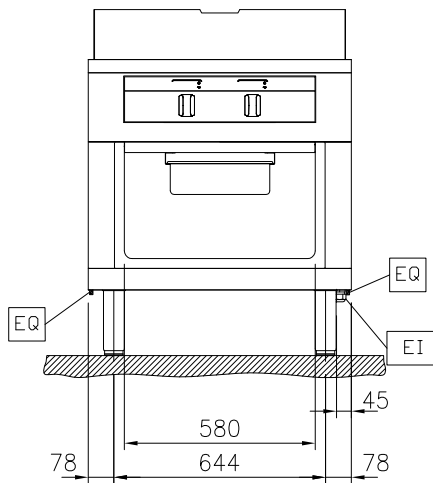
- De bakplaat in volledig gladde of volledig geribde uitvoering.
- Het bovenblad is van 2 mm dik roestvrijstaal 1.4301 (AISI304).
- Uitgevoerd overeenkomstig DIN 18860-2, met een bovenblad met 20 mm anti-druppelprofiel en een 70 mm verzonken plint.
- Gladde oppervlakken zonder verborgen hoeken voor eenvoudig schoonmaken.
- Bakplaat van uitgegloeid staal met anti-aanbak chroomtop, voor optimaal resultaat.
- Inwendig roestvrijstalen frame voor heavy duty stevigheid.

### Duurzaamheid

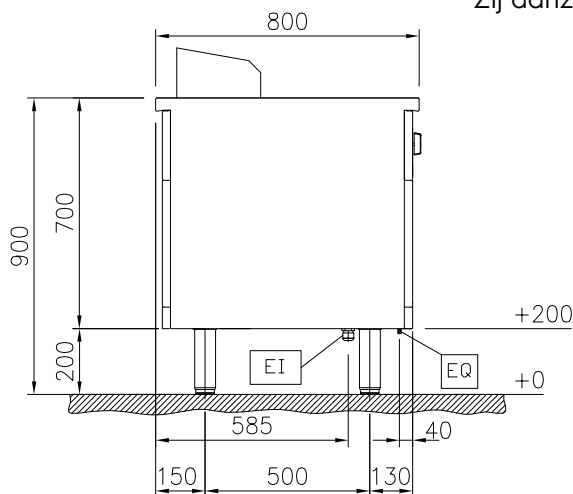
- Stand-by functie voor energie besparing en snelle terugkeer naar vol vermogen.



Front aanzicht

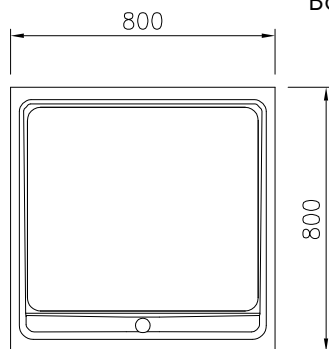


Zij aanzicht



EI = Elektrische aansluiting  
EQ = Equipotentiaal schroef

Boven aanzicht



## Elektra

<b>Voltage</b>	588364 (MAHBEAHDAAO)	400 V/3N ph/50/60 Hz
<b>Amperage</b>		22.1 A
<b>Aangesloten vermogen</b>		15.3 kW

## Algemene gegevens

<b>Kookplaat diepte</b>	615 mm
<b>Kookplaat, breedte</b>	700 mm
<b>Temperatuur, minimaal</b>	80 °C
<b>Temperatuur, maximaal</b>	280 °C
<b>Externe afmetingen, lengte</b>	800 mm
<b>Externe afmetingen, breedte</b>	800 mm
<b>Externe afmetingen, hoogte</b>	700 mm
<b>Bergkast afmetingen, lengte</b>	580 mm
<b>Bergkast afmetingen, hoogte</b>	330 mm
<b>Bergkast afmetingen, diepte</b>	740 mm
<b>Gewicht, netto</b>	150 kg
<b>Bakplaat</b>	Glad
<b>Plaatoppervlak</b>	Uitgegloeid staal met verchroomde top
<b>Thermostatisch</b>	✓
<b>Waterdichtheid index</b>	IPX5

**Optionele accessoires**

• KOPPELRAIL 800 mm, voor Thermaline 80 en Prothermetic 80 apparaten zonder opstaande rand, links of rechts	PNC 912500	<input type="checkbox"/>	• GEPERFOREERD TUSSENSCHAP voor 580 mm brede onderbouw (warm)kast, Thermaline 80-85-90	PNC 913234	<input type="checkbox"/>
• PROFIEL ZIJPANEEL, RECHTS of LINKS, Thermaline 80 zonder opstaande rand, H 700 mm, eilandopstelling	PNC 912509	<input type="checkbox"/>	• ENERGIE OPTIMALISATIE SET 24A, voor Thermaline 80-85-90. Montage af fabriek, inbouw achteraf niet mogelijk	PNC 913246	<input type="checkbox"/>
• HANDRAIL 800x130 mm, voor montage op het front	PNC 912526	<input type="checkbox"/>	• EINDRAIL 800 mm, links, voor Thermaline 80 apparaten met profiel zijpaneel, rug-aan-rug opstelling	PNC 913249	<input type="checkbox"/>
• PORTIONEERSCHAP 800x200 mm, voor montage op het front	PNC 912556	<input type="checkbox"/>	• EINDRAIL 800 mm, rechts, voor Thermaline 80 apparaten met profiel zijpaneel, rug-aan-rug opstelling	PNC 913250	<input type="checkbox"/>
• AFZETSCHAP 300x800 mm, op inklapbare consoles	PNC 912577	<input type="checkbox"/>	• EINDRAIL 800 mm, links, voor Thermaline 80 apparaten met vlak zijpaneel, rug-aan-rug opstelling	PNC 913253	<input type="checkbox"/>
• AFZETSCHAP 400x800 mm, op inklapbare consoles	PNC 912578	<input type="checkbox"/>	• EINDRAIL 800 mm, rechts, voor Thermaline 80 apparaten met vlak zijpaneel, rug-aan-rug opstelling	PNC 913254	<input type="checkbox"/>
• AFZETSCHAP 200x800 mm, op vaste consoles	PNC 912583	<input type="checkbox"/>	• PROFIEL ZIJPANEEL, RECHTS of LINKS, versterkte uitvoering voor montage van een zijschap, Thermaline 80 zonder opstaande rand, H 700 mm, eilandopstelling	PNC 913258	<input type="checkbox"/>
• AFZETSCHAP 300x800 mm, op vaste consoles	PNC 912584	<input type="checkbox"/>	• PROFIEL ZIJPANEEL, LINKS, versterkte uitvoering voor montage van een zijschap, Thermaline 80 zonder opstaande rand, H 700 mm, rug-aan-rug opstelling	PNC 913271	<input type="checkbox"/>
• AFZETSCHAP 400x800 mm, op vaste consoles	PNC 912585	<input type="checkbox"/>	• PROFIEL ZIJPANEEL, RECHTS, versterkte uitvoering voor montage van een zijschap, Thermaline 80 zonder opstaande rand, H 700 mm, rug-aan-rug opstelling	PNC 913272	<input type="checkbox"/>
• FRONTPLINT 800x200 mm, voor 200 mm hoge Thermaline stelpoten	PNC 912634	<input type="checkbox"/>	• GELEIDERREK met 3 paar geleiders, voor tussenschap in (warm)kast van 580 mm breedte, Thermaline 80, 85, 90	PNC 913281	<input type="checkbox"/>
• SET VAN 2 ZIJPLINTEN 800x200 mm, links en rechts, eilandopstelling, voor 200 mm hoge Thermaline stelpoten	PNC 912655	<input type="checkbox"/>	• FILTER 800 mm, roestvrijstaal, tegen vuil, stof of vet, voor elektrische apparaten Thermaline 80-85-90	PNC 913665	<input type="checkbox"/>
• SET VAN 2 ZIJPLINTEN 1600x200 mm, links en rechts, Thermaline 80 met rug-aan-rug eilandopstelling, voor 200 mm hoge Thermaline stelpoten	PNC 912661	<input type="checkbox"/>	• VERDEEL PANEEL Thermaline 80, H 700 mm	PNC 913668	<input type="checkbox"/>
• RVS SOKKEL 800x700x200 mm, voor Thermaline 80 units, eiland opstelling	PNC 912863	<input type="checkbox"/>	• VLAK ZIJPANEEL, RECHTS of LINKS, Thermaline 80, H 700 mm, voor opstelling met de zijkant tegen een muur of tegen een andere unit	PNC 913684	<input type="checkbox"/>
• KOPPELRAIL 800 mm, voor Thermaline 80 - Prothermetic 80 apparaten (rechts), met classic C80 apparaten (rechts), zonder opstaande rand	PNC 912971	<input type="checkbox"/>			
• KOPPELRAIL 800 mm, voor Thermaline 80 - Prothermetic 80 apparaten (rechts), met classic C80 apparaten (links), zonder opstaande rand	PNC 912972	<input type="checkbox"/>			
• EINDRAIL 800 mm, links, voor Thermaline 80 apparaten met vlak zijpaneel	PNC 913109	<input type="checkbox"/>			
• EINDRAIL 800 mm, rechts, voor Thermaline 80 apparaten met vlak zijpaneel	PNC 913110	<input type="checkbox"/>			
• SCHRAPER voor gladde bakplaten	PNC 913119	<input type="checkbox"/>			
• EINDRAIL 800 mm, links, voor Thermaline 80 apparaten met profiel zijpaneel	PNC 913200	<input type="checkbox"/>			
• EINDRAIL 800 mm, rechts, voor Thermaline 80 apparaten met profiel zijpaneel	PNC 913201	<input type="checkbox"/>			
• PROFIEL ZIJPANEEL, LINKS, Thermaline 80 zonder opstaande rand, H 700 mm, rug-aan-rug opstelling	PNC 913214	<input type="checkbox"/>			
• PROFIEL ZIJPANEEL, RECHTS, Thermaline 80 zonder opstaande rand, H 700 mm, rug-aan-rug opstelling	PNC 913215	<input type="checkbox"/>			
• T-RAIL voor rug-aan-rug opstelling, Thermaline en Prothermetic zonder opstaande rand	PNC 913227	<input type="checkbox"/>			
• INZETRAIL 800 mm, Thermaline 80 tegen ander fabrikaat, links of rechts	PNC 913230	<input type="checkbox"/>			